

Alpha IP

HAP 21001



DEU

ENG

FRA

NDL

ITA

ESP





2



DEU

4

ENG

14

FRA

24

NDL

34

ITA

44

ESP

54

DEU

ENG

FRA

NDL

ITA

ESP



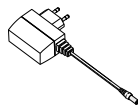
1x



1x



1x



2x



2x



3 x 32 mm

DEU

ENG

FRA

NDL

ITA

ESP

Inhalt

| | | | | |
|-----------|---|-----------|-----------------------------|-----------|
| 1 | Zu dieser Anleitung | 5 | 11 Außerbetriebnahme | 12 |
| 1.1 | Gültigkeit, Aufbewahrung und Weitergabe der Anleitung | 5 | 12 Entsorgen | 12 |
| 1.2 | Symbole | 5 | | |
| 2 | Sicherheit | 5 | | |
| 2.1 | Bestimmungsgemäße Verwendung | 5 | | |
| 2.2 | Sicherheitshinweise | 6 | | |
| 3 | Funktion | 7 | | |
| 3.1 | Alpha IP App | 7 | | |
| 3.2 | Download der Alpha IP App | 7 | | |
| 4 | Geräteübersicht | 8 | | |
| 4.1 | Vorder- und Rückseite | 8 | | |
| 4.2 | Technische Daten | 8 | | |
| 5 | Inbetriebnahme | 9 | | |
| 5.1 | Gerät einrichten | 9 | | |
| 6 | Montage | 10 | | |
| 7 | Anzeigen | 10 | | |
| 7.1 | Statusanzeigen | 10 | | |
| 7.2 | Fehleranzeigen | 11 | | |
| 8 | Reinigen | 11 | | |
| 9 | Werkseinstellungen herstellen | 11 | | |
| 10 | Funkbetrieb | 12 | | |
| 10.1 | Sendelimit (Duty Cycle) | 12 | | |

1 Zu dieser Anleitung

1.1 Gültigkeit, Aufbewahrung und Weitergabe der Anleitung

Diese Anleitung gilt für den Alpha IP Access Point HAP 21001. Die Anleitung enthält Informationen, die für die Inbetriebnahme notwendig sind. Bevor mit dem Gerät gearbeitet wird, ist diese Anleitung vollständig und gründlich zu lesen. Die Anleitung ist aufzubewahren und an nachfolgende Benutzer weiterzugeben.



Diese Anleitung/zusätzliche Alpha IP Systeminformationen sind stets aktuell unter www.alphaip.de zu finden.

1.2 Symbole

Folgende Symbole werden in dieser Anleitung verwendet:



Hinweis: Kennzeichnet eine wichtige oder nützliche Information



Voraussetzung



Ergebnis, das aus einer Handlung erfolgt



Aufzählung ohne feste Reihenfolge

1., 2.

Anweisung mit fester Reihenfolge

2 Sicherheit

2.1 Bestimmungsgemäße Verwendung

Der Access Point HAP 21001 ist Bestandteil des Alpha IP Systems und dient

- der Installation in wohnungsähnlichen Umgebungen,
- als Zentraleinheit zur Verbindung des Systems mit Smartphones über die Alpha IP Cloud,
- der drahtlosen Kommunikation im Alpha IP Netzwerk.
- der Konfiguration und Bedienung des Alpha IP Systems und der zugehörigen Komponenten,
- dem Fernzugriff auf verbundene Komponenten

Jegliche andere Verwendung, Änderungen und Umbauten sind ausdrücklich untersagt. Eine nicht bestimmungsgemäße Verwendung führt zu Gefahren, für die der Hersteller nicht haftet und zum Gewährleistungs- und Haftungsausschluss.

2.2 Sicherheitshinweise

Zum Vermeiden von Unfällen mit Personen- und Sachschäden sind alle Sicherheitshinweise in dieser Anleitung zu beachten. Personen- und Sachschäden die durch unsachgemäße Handhabung oder Nichtbeachten der Gefahrenhinweise verursacht werden, wird keine Haftung übernommen. In solchen Fällen erlischt jeder Gewährleistungsanspruch! Für Folgeschäden wird keine Haftung übernommen!

- Für die Stromversorgung des Gerätes ausschließlich das mitgelieferte Netzteil (5 V DC/550 mA) nutzen.
- Das Gerät nur in technisch einwandfreiem Zustand verwenden.
- Das Gerät nur an einer leicht zugänglichen Steckdose anschließen.
- Bei Gefahr das Gerät aus der Steckdose ziehen.
- Die Leistungsgrenzen des Gerätes und dessen Umgebungsbedingungen einhalten.
- Das Kabel angeschlossener Verbraucher so verlegen, dass diese nicht zu Gefährdungen für Menschen und Haustieren (z. B Stolperfallen) führen.
- Das Gerät nur in trockener sowie staubfreier Umgebung betreiben.
- Das Gerät keinem Einfluss von Feuchtigkeit, Vibrationen, ständiger Sonnen- oder anderer Wärmeeinstrahlung, Kälte oder mechanischen Belastungen aussetzen.

- Sicherstellen, dass keine Kinder mit dem Produkt oder der Verpackung spielen. Gegebenenfalls Kinder beaufsichtigen.

3 Funktion

Der Access Point (HAP 21001) ist die zentrale Systemeinheit des Alpha IP Systems. Der HAP 21001 bietet cloudgesteuert den weltweiten Zugriff per Smartphone App und gewährleistet die Software-Aktualität über automatische Systemupdates.

Die Konfiguration und Bedienung des HAP 21001 bzw. verbundener Alpha IP Komponenten wird komfortabel und individuell über die Alpha IP App per Smartphone vorgenommen. Abhängig von den verwendeten Systemkomponenten definiert sich der mögliche Funktionsumfang.

Die Kommunikation erfolgt über die Alpha IP Cloud mit dem HomeMatic IP (HmIP) Funkprotokoll. Die Funkübertragung wird auf einem nicht exklusiven Übertragungsweg realisiert, weshalb Störungen nicht ausgeschlossen werden können. Störeinflüsse können z. B. hervorgerufen werden durch Schaltvorgänge, Elektromotoren oder defekte Elektrogeräte. (vgl. Seite 12, Hinweise Funkbetrieb)



Die Reichweite in Gebäude kann stark von der im Außenbereich (Freifeld) abweichen.

3.1 Alpha IP App

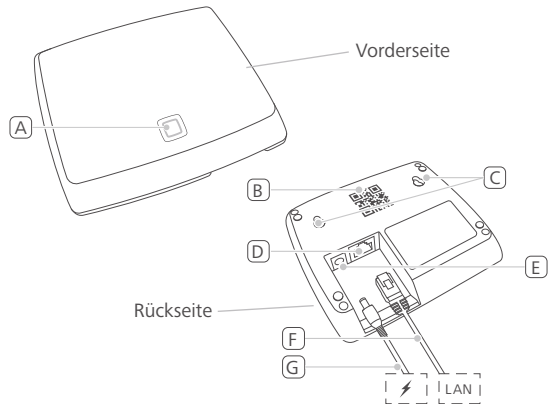
Über die Alpha IP App wird das gesamte Alpha IP System eingerichtet und gesteuert. Mit der Alpha IP App werden verbundene Komponenten den Räumen zugeordnet. Die eingerichteten Räume, Komponenten und alle Informationen werden übersichtlich angezeigt.

3.2 Download der Alpha IP App

Die Alpha IP App steht sowohl für Android ab Version 4.4 als auch für iOS ab Version 7 kostenlos zum Download zur Verfügung. Die Alpha IP App ist im Google Play Store (für Android-Smartphones) und im App Store (für iPhones) erhältlich.

4 Geräteübersicht

4.1 Vorder- und Rückseite



- (A) Systemtaste und LED
- (B) QR-Code und Gerätenummer (SGTIN)
- (C) Schraublöcher
- (D) Netzwerkanschluss
- (E) Anschluss Steckernetzteil
- (F) Netzwerkkabel (Lieferumfang)
- (G) Steckernetzteil (Lieferumfang)

4.2 Technische Daten

| | |
|--|---|
| Geräte-Kurzbezeichnung | HAP 21001 |
| Versorgungsspannung | |
| Netzteil primär (Eingang) | 100 V-240 V/50 Hz |
| Netzteil sekundär (Ausgang) | 5 V DC |
| Leistungsaufnahme vom Stecker- netzteil | 1,5 W max. |
| Stromaufnahme | 500 mA max. |
| Leistungsaufnahme im Ruhebe- trieb | 1,1 W |
| Schutzart | IP 20 |
| Umgebungstemperatur | 5 bis 35 °C |
| Abmessungen (B x H x T) | 118 x 104 x 26 mm |
| Gewicht | 153 g |
| Funkfrequenz | 868,3 MHz/869,525 MHz |
| Empfängerkategorie | SRD category 2 |
| Typ. Funkreichweite | 400 m (im Freifeld) |
| Duty Cycle | < 1 % pro h/< 10 % pro h |
| Netzwerk | 10/100 MBit/s, Auto-MDIX |
| Richtlinien | 2014/53/EU Funkanlagen 2014/30/EU EMV 2011/65/EU RoHs |

5 Inbetriebnahme

In diesem Kapitel ist die Inbetriebnahme des Alpha IP Systems Schritt für Schritt beschrieben. Nach Inbetriebnahme des Access Points können weitere Alpha IP Geräte hinzugefügt und das Alpha IP System integriert werden.

- (i) Die Alpha IP App ist für iOS und Android verfügbar und steht im jeweiligen App-Store zum kostenlosen Download bereit.
- (ii) Für die Inbetriebnahme und den Betrieb ist eine bestehende Internetverbindung notwendig.

5.1 Gerät einrichten

1. Alpha IP App herunterladen und auf dem Smartphone installieren.
2. Die Alpha IP App auf dem Smartphone öffnen. Ein Assistent in der App führt durch die Installation.
3. Den Access Point über das mitgelieferte Netzkabel mit dem Router (vgl. Seite 8 Nr. D) verbinden.
4. Die Spannungsversorgung über das beiliegende Steckernetzteil herstellen (vgl. Seite 8 Nr. E).
5. Den QR-Code (vgl. Seite 8 Nr. B) auf der Rückseite des Access Points scannen.



Alternativ die Gerätenummer (SGTIN) des Access Points manuell in der App eingeben werden.

6. Sobald die LED in der Systemtaste (vgl. Seite 8 Nr. A) dauerhaft blau leuchtet, dieses in der App bestätigen.



Bei einem anderen Blinkverhalten den Anweisungen in der App folgen oder die Fehlerbeschreibung im Kapitel 7 befolgen.

- ✓ Der Access Point wird am Server registriert, dieses kann einige Minuten in Anspruch nehmen.
7. Nach erfolgreicher Registrierung zur Betätigung die Systemtaste (vgl. Seite 8 Nr. A) drücken.
- ✓ Der Anlernvorgang wird durchgeführt.
 - ✓ Der Alpha IP Access Point ist betriebsbereit.

6 Montage



Der ALPHA IP Access Points muss in einem Mindestabstand von 50 cm zu Ihrem WLAN Router platziert werden.

Der Alpha IP Access Point wird auf einem Tisch platziert oder die Montage erfolgt an der Wand.

1. Für die Montage an der Wand zwei 5 mm Bohrungen in einem Abstand von 7,5 cm durchführen.
2. Die mitgelieferten Dübel in die Bohrlöcher einstecken.
3. Die mitgelieferten Schrauben soweit eindrehen, dass sie 4 mm aus der Wand herausstehen.
4. Den Alpha IP Access Point in die Schrauben einhängen.

7 Anzeigen

7.1 Statusanzeigen

| Anzeige | Bedeutung | Bedeutung |
|---|--|---|
| Dauerhaft oranges Leuchten | Startvorgang | Den Vorgang abwarten. Das Blinkverhalten beobachten. |
| Schnelles blaues Blinken | Verbindungsaufbau zum Server | Warten bis der Vorgang abgeschlossen ist. |
| Dauerhaft blaues Leuchten | Standardbetrieb, Verbindung zum Server vorhanden | Mit der Bedienung kann fortgefahren werden. |
| Langes, grünes Leuchten | Vorgang bestätigt | Bestätigung vorgenommener Einstellung. |
| Abwechselnd langes und kurzes oranges Blinken | Update wird durchgeführt | Warten bis der Vorgang abgeschlossen ist. |

7.2 Fehleranzeigen

| Anzeige | Bedeutung | Lösung |
|----------------------------|---|--|
| Schnelles gelbes Blinken | Keine Verbindung zum Netzwerk bzw. Router | Den Accesspoint mit dem Netzwerk/Router verbinden. |
| Dauerhaft gelbes Leuchten | keine Internetverbindung | Die Internetverbindung- und Firewall-Einstellungen prüfen. |
| Schnelles, rotes Blinken | Updatefehler | Die Server- und Internetverbindung Prüfen. Den Access Point durch kurzes Trennen von der Netzspannung neu starten. |
| Schnelles, oranges Blinken | Vorstufe zum Zurücksetzen in die Werkseinstellungen | Die Systemtaste erneut für 4 Sekunden Drücken, bis die LED grün leuchtet. |
| Langes, rotes Leuchten | Zurücksetzen fehlgeschlagen | Den Vorgang erneut durchführen. |

8 Reinigen

Das Gerät mit einem weichen, sauberen, trockenen und fusselfreien Tuch reinigen. Für die Entfernung von stärkeren Verschmutzungen kann das Tuch leicht mit lauwarmem Wasser angefeuchtet werden. Für die Reinigung ein lösungsmittelfreies Reinigungsmittel verwenden.

9 Werkseinstellungen herstellen

Durch Herstellen der Werkseinstellungen gehen alle vorgenommenen Einstellungen verloren. Der Werkszustand der einzelnen Alpha IP Komponenten muss ebenfalls wieder hergestellt werden.

1. Den Access Point von der Stromversorgung trennen. Dazu den Netzstecker ziehen.
 2. Den Netzstecker wieder einstecken und gleichzeitig die Systemtaste für 4 s drücken, bis die LED schnell orange blinkt.
 3. Die Systemtaste loslassen.
 4. Die Systemtaste weitere 4 Sekunden drücken, bis die LED grün aufleuchtet.
 5. Die Systemtaste wieder loslassen.
- ✓ Das Gerät führt einen Neustart durch.
Die Werkseinstellungen sind wiederhergestellt.

10 Funkbetrieb

Die Funk-Übertragung wird auf einem nicht exklusiven Übertragungsweg realisiert, weshalb Störungen nicht ausgeschlossen werden können. Weitere Störeinflüsse können hervorgerufen werden durch Schaltvorgänge, Elektromotoren oder defekte Elektrogeräte. Die Reichweite in Gebäuden kann stark von der im Freifeld abweichen. Außer der Sendeleistung und den Empfangseigenschaften der Empfänger spielen Umwelteinflüsse wie Luftfeuchtigkeit neben baulichen Gegebenheiten vor Ort eine wichtige Rolle. Die Systemkomponenten von Alpha IP sind in Übereinstimmung mit den grundlegenden Anforderungen und den anderen relevanten Vorschriften der Richtlinie 2014/53/EU Funkanlagen befindet. Die vollständige Konformitätserklärung sind unter www.alphaip.de zu finden.

10.1 Sendelimit (Duty Cycle)

Der Duty Cycle ist eine gesetzlich geregelte Begrenzung der Sendezeit von Geräten im 868 MHz Bereich. Die maximale Sendezeit eines Gerätes beträgt 1 % pro Stunde (also 36 Sekunden). Die Geräte dürfen bei Erreichen der Sendezeit nicht mehr senden, bis diese zeitliche Begrenzung vorüber ist. Dies kann in Einzelfällen bzw. bei der Inbetriebnahme eines Systems durch funkintensive Anlernprozesse vorkommen. Eine Überschreitung des Duty Cycle kann sich durch temporär fehlende Funktion äußern. Nach max. 1 Stunde ist die Funktion des Gerätes wiederhergestellt.

11 Außerbetriebnahme

1. Das Gerät in den Werkzustand versetzen.
2. Alle bestehenden Kabel lösen.
3. Das Gerät demontieren und ordnungsgemäß entsorgen.

12 Entsorgen



Gerät nicht im Hausmüll entsorgen! Elektronische Geräte sind entsprechend der Richtlinie über Elektro- und Elektronik-Altgeräte über die örtlichen Sammelstellen für Elektronik-Altgeräte zu entsorgen.

Dieses Handbuch ist urheberrechtlich geschützt. Alle Rechte vorbehalten. Es darf weder ganz noch teilweise ohne vorheriges Einverständnis des Herstellers kopiert, reproduziert, gekürzt oder in irgendeiner Form übertragen werden, weder mechanisch noch elektronisch. © 2016



Contents

| | | | |
|--|-----------|---------------------------|-----------|
| 1 About these instructions | 15 | 11 Decommissioning | 22 |
| 1.1 Validity, storage and forwarding of the instructions | 15 | 12 Disposal | 22 |
| 1.2 Symbols | 15 | | |
| 2 Safety | 15 | | |
| 2.1 Intended use | 15 | | |
| 2.2 Safety notes | 16 | | |
| 3 Function | 17 | | |
| 3.1 Alpha IP app | 17 | | |
| 3.2 Downloading the Alpha IP app | 17 | | |
| 4 Device overview | 18 | | |
| 4.1 Front and back side | 18 | | |
| 4.2 Technical data | 18 | | |
| 5 Commissioning | 19 | | |
| 5.1 Device set-up | 19 | | |
| 6 Installation | 20 | | |
| 7 Displays | 20 | | |
| 7.1 Status displays | 20 | | |
| 7.2 Error indications | 21 | | |
| 8 Cleaning | 21 | | |
| 9 Restoring factory settings | 21 | | |
| 10 Radio operation | 22 | | |
| 10.1 Transmission limit (duty cycle) | 22 | | |

1 About these instructions

1.1 Validity, storage and forwarding of the instructions

These instructions apply to the Alpha IP Access Point HAP 21001. These instructions include information necessary for the commissioning. These instructions must be read completely and thoroughly before commencing any work with the device. These instructions must be kept and to be handed over to future users.



These instructions as well as constantly up-to-date additional Alpha IP system information can be found under www.alphaip.de.

1.2 Symbols

The following symbols are used in this manual:



Note: Identifies important or useful information



Preconditions



Result from an action



List without fixed order

1., 2.

List with fixed order

2 Safety

2.1 Intended use

The Access Point HAP 21001 is a component of the Alpha IP System and serves

- for installation in environments of residential use,
- as a central unit to connect the system to smart phones via the Alpha IP cloud,
- for the wireless communication in the Alpha IP network.
- for the configuration and operation of the Alpha IP system and the associated components,
- for the remote access to connected components

Every other use, modification and conversion is expressly forbidden. Improper use leads to dangers the manufacturer cannot be held liable for and will exempt guarantees and liabilities.

2.2 Safety notes

All safety notes in these instructions must be observed in order to avoid accidents with personal damage or property damage. No liability is assumed for personal damage and property damage caused by improper use or non-observance of the danger notes. In such cases any warranty claim is invalid. There is no liability for consequential damages!

- Only the supplied power supply unit (5 V DC/550 mA) may be used for the power supply of the device.
- Only use the device if it is in flawless state.
- Only connect the device to a well accessible power outlet.
- Pull the power cord off the power outlet in case of danger.
- Observe the performance limits of the device and its environmental conditions.
- Lay the cables of connected consumers in a way that they do not lead to dangers (e. g. trip hazards) for persons and pets.
- Only operate the device in a dry and dust-free environment.
- Do not expose the device to the influence of humidity, vibration, continuous solar radiation or other types of radiation, coldness or mechanical load.
- Ensure that children do not play with this device or its packaging. Children must be monitored if necessary.

3 Function

The Access Point HAP 21001 is the central system unit of the Alpha IP Systems. The HAP 21001 offers cloud-controlled worldwide access via smart phone app and ensures the software up-to-dateness via automatic system updates.

Configuration and the operation of the HAP 21001 and of connected Alpha IP components can be performed comfortably and individually via the Alpha IP app on your smart phone. The possible function range depends on the used system components.

Communication is performed via the Alpha IP cloud with the Homematic IP (HmIP) radio protocol. Radio transmission is realised on a non-exclusive transmission path; thus, interference cannot be completely excluded. Interference can be caused e. g. by switching processes, electric motors or defective electric appliances. (See page 22, Notes on radio operation)



The range inside buildings can be strongly different from the range in open air.

3.1 Alpha IP app

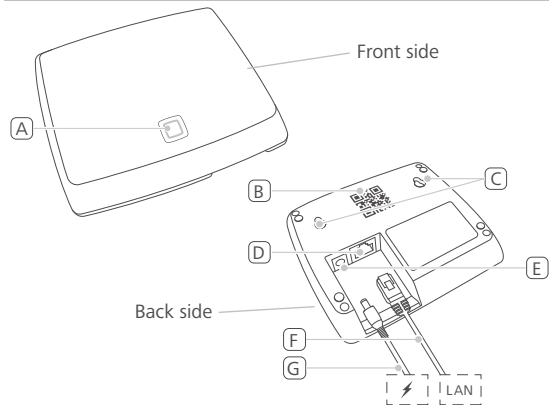
The entire Alpha IP system is set up and controlled with the Alpha IP app. The Alpha IP app allocates connected components to the rooms. The set-up rooms, components and all information are displayed in a clearly structured way.

3.2 Downloading the Alpha IP App

The Alpha IP app is available to download free of charge for Android from version 4.4 and for iOS from version 7. The Alpha IP app is available in the Google Play Store (for Android smart phones) and in the App Store (for iPhones).

4 Device overview

4.1 Front and back side



- (A) System key and LED
- (B) QR code and device number (SGTIN)
- (C) Screw holes
- (D) Mains connection
- (E) Connection of plug-in power supply
- (F) Network cable (scope of delivery)
- (G) Plug-in power supply (scope of delivery)

4.2 Technical data

| | |
|--|---|
| Short designation of the device | HAP 21001 |
| Supply voltage | |
| Power supply unit, primary side (input) | 100 V-240 V/50 Hz |
| Power supply unit, secondary side (output) | 5 V DC |
| Power consumption of plug-in power supply unit | max. 1.5 W |
| Power consumption | max. 500 mA |
| Standby power consumption | 1.1 W |
| Protection type | IP 20 |
| Ambient temperature | 5 to 35 °C |
| Dimensions (W x H x D) | 118 x 104 x 26 mm |
| Weight | 153 g |
| Radio frequency | 868.3 MHz/869.525 MHz |
| Receiver category | SRD category 2 |
| Typical radio range | 400 m (in open air) |
| Duty cycle | < 1 % per h/< 10 % per h |
| Network | 10/100 Mbit/s, Auto-MDIX |
| Guidelines | 2014/53/EU Radio installations 2014/30/EU EMC 2011/65/EU RoHs |

5 Commissioning

The commissioning of the Alpha IP system is described step by step in this section. Further Alpha IP devices can be added and integrated into the Alpha IP System after the commissioning of the Access Point.

- (i) The Alpha IP App is available for iOS and Android for a free download in the respective app store.
- (ii) An Internet connection is necessary for commissioning and operation.

5.1 Device set-up

1. Download the Alpha IP app and install it on your smart phone.
2. Open the Alpha IP app on your smart phone. The installation is guided by an installation wizard in the app.
3. Connect the Access Point to the router using the supplied network cable (see page 18 pos. D).
4. Establish the power connection using the supplied plug-in power supply (see page 18 pos. E).
5. Scan the QR code (see page 18 pos. B) on the back of the Access Point.



As an alternative, enter the device number (SGTIN) of the Access Points manually in the app.

6. As soon as the LED in the system key (see page 18 pos. A) lights continuously in blue, confirm this in the app.



In case of other flashing behaviour, follow the instructions in the app or see error descriptions in section 7.

- ✓ The Access Point will be registered to the server; this may last several minutes.
7. Press the system key (see page 18 pos. A) after successful registration for confirmation.
 - ✓ The teach-in process will be performed.
 - ✓ The Alpha IP Access Point is ready for operation.

6 Installation



The ALPHA IP Access Point must be positioned with a minimum distance of 50 to your WLAN router.

The Alpha IP Access Point can be positioned on a table or installed to a wall.

1. For wall installation drill two holes with a diameter of 5 mm and a distance of 7.5 cm.
2. Insert the supplied dowels into the bores.
3. Screw in the supplied screws so that they protrude 4 mm from the wall.
4. Hang the Alpha IP Access Point onto the screws.

7 Displays

7.1 Status displays

| Display | Meaning | Meaning |
|---|---|---|
| Continuous lighting in orange | Starting process | Let the process finish. Observe the flashing behaviour. |
| Quick flashing in blue | Connection establishment to the server | Wait until the the process is finished. |
| Continuous lighting in blue | Standard operation, connection to server OK | Operation can be continued. |
| Long lighting in green | Process confirmed | Confirmation of performed set-up. |
| Alternate long and short flashing in orange | Updating | Wait until the the process is finished. |

7.2 Error indications

| Display | Meaning | Solution |
|-------------------------------|---|---|
| Quick flashing in yellow | No connection to network or router | Connect the Access Point to the router. |
| Continuous lighting in yellow | No Internet connection | Check the Internet connection and the firewall settings. |
| Quick flashing in red | Update error | Check the server and Internet connection. Restart the Access Point by shortly disconnecting it from the power supply. |
| Quick flashing in orange | Preliminary step for restoring the factory settings | Press the System key again for 4 seconds until the LED lights up in green. |
| Long lighting in red | Reset failed | Repeat the process. |

8 Cleaning

Clean the device with a soft, clean, dry, and lint-free cloth. The cloth may be moistened with lukewarm water for the removal of heavier contamination. Use a solvent-free cleaning agent for cleaning.

9 Resetting factory settings

All settings will be lost when the factory settings are restored. The factory setting of the individual Alpha IP components must also be restored.

1. Disconnect the Access Point from the power supply. Pull the mains plug for this.
 2. Connect the base station again to the power supply and press the System key simultaneously for 4 seconds until the LED flashes rapidly in orange.
 3. Release the System key.
 4. Press the System key again for 4 seconds until the LED lights up in green.
 5. Release the System key again.
- ✓ The device restarts.
- The factory settings are reset.

10 Radio operation

Radio transmission is realised on a non-exclusive transmission path; thus, interference cannot be completely excluded. Other interference can be caused e. g. by switching processes, electric motors or defective electric appliances. The range inside buildings can be strongly different from the range in open air. Apart from the transmission power and the reception characteristics of the receivers, environmental aspects as e. g. humidity as well as the constructional structure are important factors for this. The Alpha IP system components correspond to the basic requirements and the other relevant rules of the Directive 2014/53/EU Radio Equipment. The complete Declaration of Conformity can be found under www.alphaip.de.

10.1 Transmission limit (duty cycle)

The duty cycle is a legally regulated limitation of the transmission time of devices in the 868 MHz range. The maximum transmission time of a device is 1 % per hour (i. e. 36 seconds). When this time has elapsed, the device must not send anything until the time limitation is over. This may happen in individual cases, e. g. during the commissioning of a system due to radio-intensive teach-in processes. Exceeding the duty cycle can lead to temporarily missing functions. The function of the device is completely restored after one hour as a maximum.

11 Decommissioning

1. Reset the device to factory settings.
2. Loosen all connected cables.
3. Uninstall the device and dispose of properly.

12 Disposal



Do not dispose of the device with domestic waste! Electronic devices/products must be disposed of according to the Directive for Waste Electrical and Electronic Equipment at the local collection points for waste electronic equipment.

This manual is protected by copyright. All rights reserved. It may not be copied, reproduced, abbreviated or transmitted, neither in whole nor in parts, in any form, neither mechanically nor electronically, without the previous consent of the manufacturer. © 2016



Sommaire

| | | | | |
|-----------|--|-----------|-----------------------------|-----------|
| 1 | Concernant ce manuel d'utilisation | 25 | 11 Mise hors service | 32 |
| 1.1 | Validité, conservation et transmission du manuel d'utilisation | 25 | 12 Élimination | 32 |
| 1.2 | Symboles | 25 | | |
| 2 | Sécurité | 25 | | |
| 2.1 | Utilisation conforme aux dispositions | 25 | | |
| 2.2 | Consignes de sécurité | 26 | | |
| 3 | Fonction | 27 | | |
| 3.1 | Application Alpha IP | 27 | | |
| 3.2 | Téléchargement de l'application Alpha | 27 | | |
| 4 | Vue d'ensemble de l'appareil | 28 | | |
| 4.1 | Faces avant et arrière | 28 | | |
| 4.2 | Caractéristiques techniques | 28 | | |
| 5 | Mise en service | 29 | | |
| 5.1 | Régler l'appareil | 29 | | |
| 6 | Montage | 30 | | |
| 7 | Affichages | 30 | | |
| 7.1 | Affichage des statuts | 30 | | |
| 7.2 | Affichage des erreurs | 31 | | |
| 8 | Nettoyage | 31 | | |
| 9 | Établir les paramètres de l'usine | 31 | | |
| 10 | Mode radio | 32 | | |
| 10.1 | Limite d'émission (Duty Cycle) | 32 | | |

1 Concernant ce manuel d'utilisation

1.1 Validité, conservation et transmission de ce manuel d'utilisation

Ce manuel s'applique à l'Access Point Alpha IP HAP 21001. Le manuel d'utilisation contient des informations indispensables pour la mise en service. Lire attentivement l'intégralité de ce manuel d'utilisation avant d'utiliser l'appareil. Le manuel d'utilisation doit être conservé et transmis à l'utilisateur suivant.



Ce manuel/les informations complémentaires du système Alpha IP actuels sont toujours disponibles sur www.alphaip.de.

1.2 Symboles

Les symboles suivant sont utilisés dans ce manuel :



Remarque : indique une information importante ou utile

- ⇒ Conditions préalables
- ✓ Résultat d'une opération active
- Énumération sans ordre fixe
- 1., 2. Instructions avec ordre fixe

2 Sécurité

2.1 Utilisation conforme aux dispositions

L'Access Point HAP 21001 fait partie intégrante du système Alpha IP et sert à

- l'installation dans des environnements similaires à des logements,
- à la connexion du système avec des smartphones via l'Alpha IP Cloud en tant qu'unité centrale,
- à la communication sans fil sur le réseau Alpha IP,
- à la configuration et l'utilisation du système Alpha IP et des composants correspondants,
- à l'accès à distance aux composants raccordés

Toute autre utilisation, modification ou transformation est formellement interdite. Une utilisation non conforme provoque des dangers pour lesquels le fabricant décline toute responsabilité et qui entraînent l'expiration de la garantie.

2.2 Consignes de sécurité

Toutes les consignes de sécurité de ce manuel doivent être respectées afin d'éviter les accidents de personnes et les dommages matériels. Nous déclinons toute responsabilité pour les dégâts dus à une manipulation non conforme ou au non respect des consignes de sécurité. Ces situations entraînent l'expiration de la garantie ! Nous déclinons toute responsabilité pour les dommages consécutifs !

- Utiliser exclusivement le bloc d'alimentation fourni (5 V DC/550 mA) pour l'alimentation électrique de l'appareil.
- Utiliser l'appareil uniquement s'il est en parfait état technique.
- L'appareil doit être raccordé uniquement à une prise facile d'accès.
- Débrancher l'appareil de la prise en cas de danger.
- Respecter les puissances seuil de l'appareil et de ses conditions ambiantes.
- Poser les câbles des consommateurs de telle sorte qu'ils ne représentent aucun danger pour les personnes et les animaux domestiques (par ex. ils ne doivent pas se trouver sur leur passage).
- Exploiter l'appareil uniquement dans un environnement sec à l'abri de la poussière.

- Ne pas exposer l'appareil à l'humidité, aux vibrations, au rayonnement permanent du soleil ou d'autres sources de chaleur, au froids ni aux contraintes mécaniques.
- S'assurer qu'aucun enfant ne puisse jouer avec le produit ou l'emballage. Surveiller les enfants le cas échéant.

3 Fonctionnement

L'Access Point (HAP 21001) est l'unité centrale du système Alpha IP. Le HAP 21001 offre un accès mondial par Cloud avec une application pour smartphone et assure l'actualité du logiciel par des mises à jour automatiques.

La configuration et l'utilisation du HAP 21001 ou des composants Alpha IP raccordés s'effectue confortablement et individuellement par le biais de l'application Alpha IP du smartphone. Le nombre de fonctions possible se définit selon les composants système appliqués.

La communication s'effectue par le biais du Cloud Alpha IP avec le protocole radio Homematic IP (HmIP). La radio-transmission est réalisée sur une voie non exclusive. Par conséquent, il est impossible d'exclure les interférences. Les interférences peuvent être provoquées, par exemple, par des sauts d'émetteur, des moteurs électriques ou des appareils électriques défectueux. (cf. page 32, Consigne mode radio)



La portée dans les bâtiments peut être très différente de celle à l'extérieur (champ libre).

3.1 Application Alpha IP

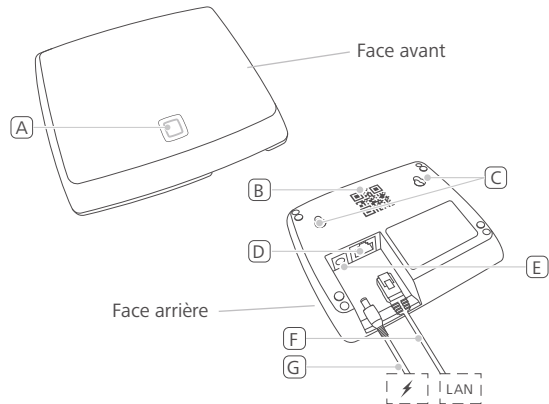
L'application Alpha IP permet de configurer et de commander l'intégralité du système Alpha IP. L'application Alpha IP permet d'attribuer les composants raccordés aux pièces. Les pièces, les composants et toutes les informations sont affichés clairement.

3.2 Téléchargement de l'application Alpha IP

L'application IP est disponible gratuitement au téléchargement aussi bien pour Android à partir de la version 4.4 que pour iOS à partir de la version 7. L'application Alpha IP est disponible sur Google Play Store (pour les smartphones Android) et sur App Store (pour les iPhones).

4 Vue d'ensemble de l'appareil

4.1 Faces avant et arrière



- (A) Touche système et LED
- (B) Code QR et numéro de l'appareil (SGTIN)
- (C) Trous de vis
- (D) Connecteur réseau
- (E) Raccord pour bloc d'alimentation
- (F) Câble réseau (volume de livraison)
- (G) Bloc d'alimentation (volume de livraison)

4.2 Caractéristiques techniques

| | |
|--|--|
| Breve description de l'appareil | HAP 21001 |
| Tension d'alimentation | |
| Bloc d'alimentation primaire (entrée) | 100 V-240 V/50 Hz |
| Bloc d'alimentation secondaire (sortie) | 5 V DC |
| Courant absorbé par le bloc d'alimentation | 1,5 W max. |
| Courant absorbé | 500 mA max. |
| Courant absorbé en mode veille | 1,1 W |
| Type de protection | IP 20 |
| température ambiante | de 5 à 35° C |
| Dimensions (l x H x P) | 118 x 104 x 26 mm |
| Poids | 153 g |
| Fréquence radio | 868,3 MHz/869,525 MHz |
| Catégorie de récepteur | SRD category 2 |
| Type Portée radio | 400 m (en champ libre) |
| Duty Cycle | < 1 % par h/< 10 % par h |
| Réseau | 10/100 MBit/s, Auto-MDIX |
| Directives | 2014/53/EU Installations de télécommunication 2014/30/UE CEM 2011/65/UE RoHs |

5 Mise en service

Ce chapitre décrit la mise en service du système Alpha IP étape par étape. Après la mise en service de l'Access Point, d'autres appareils Alpha IP peuvent être raccordés et intégrés au système Alpha IP.

- (i) L'application Alpha IP App est disponible pour iOS et Android et peut être téléchargée gratuitement sur l'App Store correspondant.
- (ii) Une connexion internet est indispensable pour la mise en service et l'utilisation.

5.1 Installation de l'appareil

1. Télécharger l'application Alpha IP et l'installer sur le smartphone.
2. Ouvrir l'application Alpha IP sur le smartphone. Un assistant de l'application exécute l'installation.
3. Connecter l'Access Point avec le routeur par le biais du câble réseau fourni (cf. page 28 n° D).
4. Établir l'alimentation électrique par le biais du bloc d'alimentation fourni (cf. page 28 n° E).
5. Scanner le code QR (cf. page 28 n° B) au dos du Access Point.



Il est également possible de saisir manuellement le numéro de l'appareil (SGTIN) de l'Access Points sur l'application.

6. Confirmer sur l'application dès que la LED de la touche système (cf. page 28 n° A) est allumée en permanence en bleu.



En cas de clignotement différent, suivre les instructions de l'application ou la description des erreurs au chapitre 7.

- ✓ L'Access Point est enregistré sur le serveur, le processus peut durer quelques minutes.
- 7. Une fois l'enregistrement effectué, appuyer sur la touche système (cf. page 28 n° A) pour confirmer.
- ✓ Le processus de programmation est exécuté.
- ✓ L'Access Point Alpha IP est opérationnel.

6 Montage



L'ALPHA IP Access Points doit être placé à une distance de 50 cm de votre routeur WLAN.

L'Access Point IP est placé sur une table ou monté sur le mur.

1. Pour le montage mural, percer deux trous de 5 mm à une distance de 7,5 cm.
2. Insérer les chevilles fournies dans les trous.
3. Serrer les vis fournies jusqu'à ce qu'elles dépassent de 4 mm du mur.
4. Accrocher l'Access Point sur les vis.

7 Affichage

7.1 Affichage des statuts

| Affichage | Signification | Signification |
|---|---|---|
| Éclairage orange permanent | Processus de démarrage | Attendre la fin du processus. Observer le clignotement. |
| Clignotement bleu rapide | Établissement de la connexion au serveur | Attendre la fin du processus. |
| Éclairage bleu permanent | Mode standard, connexion au serveur établie | Poursuivre l'utilisation. |
| Long éclairage vert | Processus validé. | Confirmation du réglage effectué. |
| Clignotement orange court et long en alternance | Mise à jour en cours | Attendre la fin du processus. |

7.2 Affichage des erreurs

| Affichage | Signification | Solution |
|----------------------------|--|--|
| Rapide clignotement jaune | Aucune connexion avec le réseau ou le routeur | Connecter l'Access Point au réseau/routeur. |
| Éclairage bleu permanent | Pas de connexion internet | Contrôler la connexion internet ou les réglages du pare-feu. |
| Rapide clignotement rouge | Erreur de mise à jour | Contrôler la connexion internet ou au serveur. Redémarrer l'Access Point en le séparant brièvement de l'alimentation électrique. |
| Rapide clignotement orange | Niveau précédent la réinitialisation aux réglages de l'usine | Enfoncer de nouveau la touche système pendant 4 secondes jusqu'à ce que la LED s'allume en vert. |
| Éclairage rouge long | Échec de la réinitialisation | Recommencer l'opération. |

8 Nettoyer

Nettoyer l'appareil avec un chiffon doux, propre, sec et sans peluches. Pour retirer les encrassements, le chiffon peut être humidifié légèrement avec de l'eau tiède. Utiliser un détergent sans solvant pour le nettoyage.

9 Rétablir les réglages de l'usine

Tous les réglages effectués sont perdus en cas de rétablissement des réglages de l'usine. L'état à l'usine des composants Alpha IP individuels doit également être établi.

1. Séparer l'Access Point de l'alimentation électrique. Pour cela, retirer la fiche.
 2. Rebrancher la fiche tout en maintenant la touche système enfoncée pendant 4 secondes jusqu'à ce que la LED orange clignote rapidement.
 3. Relâcher la touche système.
 4. Enfoncer de nouveau la touche système pendant 4 secondes jusqu'à ce que la LED s'allume en vert.
 5. Relâcher la touche système.
- ✓ L'appareil effectue un redémarrage.
Les réglages de l'usine sont rétablis.

10 Mode radio

La radio-transmission est réalisée sur une voie non exclusive. Par conséquent, il est impossible d'exclure les interférences. D'autres interférences peuvent être provoquées par des sauts d'émetteur, des moteurs électriques ou des appareils électriques défectueux. La portée dans les bâtiments peut être très différente de celle en champ libre. En dehors de la puissance d'émission et des caractéristiques de réception du récepteur, les influences environnementales comme l'humidité de l'air dans les constructions sur place jouent un rôle important. Les composants du système de l'Alpha IP sont en accord avec les exigences fondamentales et les autres règlements importants de la directive 2014/53/EU équipements radioélectriques. Vous trouverez la déclaration de conformité complète sur www.alphaip.de.

10.1 Limite d'émission (Duty Cycle)

Le Duty Cycle est une restriction légale du temps d'émission d'appareils qui utilisent une plage fréquentielle de 868 MHz. La durée d'émission maximale d'un appareil est d'1 % par heure (c'est-à-dire 36 secondes). Les appareils ne doivent plus émettre une fois la durée d'émission atteinte jusqu'à ce que la restriction soit dépassée dans le temps. Cela peut arriver dans certains cas ou lors de la mise en service d'un système par des processus de programmation à fortes ondes. Un dépassement du Duty Cycle peut se

traduire par un dysfonctionnement temporaire. Le fonctionnement de l'appareil est rétabli dans un délai de maximum 1 heure.

11 Mise hors service

1. Régler l'appareil sur les paramètres de l'usine.
2. Desserrer tous les câbles.
3. Démonter l'appareil et l'éliminer de manière conforme.

12 Élimination



Ne pas jeter l'appareil dans les ordures ménagères ! Les appareils électroniques doivent être éliminés conformément à la directive relative aux appareils électriques et électroniques usagés dans les centres de collecte locaux pour appareils électroniques.

Ce manuel d'utilisation est protégé par la loi sur les droits d'auteur. Tous droits réservés. Il ne doit pas être copié, reproduit, abrégé ou transféré sous quelque forme que ce soit, de manière mécanique ou électronique, sans l'autorisation préalable du fabricant. © 2016



Inhoud

| | | | | |
|-----------|---|-----------|-------------------------------|-----------|
| 1 | Over deze handleiding | 35 | 11 Buitenbedrijfname | 42 |
| 1.1 | Geldigheid, bewaring en verder geven van de handleiding | 35 | 12 Als afval verwerken | 42 |
| 1.2 | Symbolen | 35 | | |
| 2 | Veiligheid | 35 | | |
| 2.1 | Doelgericht gebruik | 35 | | |
| 2.2 | Veiligheidsinstructies | 36 | | |
| 3 | Functie | 37 | | |
| 3.1 | Alpha IP App | 37 | | |
| 3.2 | Download van de Alpha IP App | 37 | | |
| 4 | Overzicht toestel | 38 | | |
| 4.1 | Voor- en achterzijde | 38 | | |
| 4.2 | Technische gegevens | 38 | | |
| 5 | Inbedrijfname | 39 | | |
| 5.1 | Toestel inrichten | 39 | | |
| 6 | Montage | 40 | | |
| 7 | Aanduidingen | 40 | | |
| 7.1 | Statusaanduidingen | 40 | | |
| 7.2 | Foutaanduidingen | 41 | | |
| 8 | Reinigen | 41 | | |
| 9 | Werkinstellingen opmaken | 41 | | |
| 10 | Zendbedrijf | 42 | | |
| 10.1 | Zendlimiet (Duty Cycle) | 42 | | |

1 Over deze handleiding

1.1 Geldigheid, bewaring en verder geven van de handleiding

Deze handleiding geldt voor het Alpha IP Access Point HAP 21001. De handleiding bevat informatie, die voor de inbedrijfname noodzakelijk is. Vooral met het toestel gewerkt wordt, dient deze handleiding volledig en grondig gelezen te worden. De handleiding dient bewaard en aan de volgende gebruiker verder gegeven te worden.



Deze handleiding/bijkomende Alpha IP systeeminformatie is steeds actueel onder www.alphaip.de te vinden.

1.2 Symbolen

Volgende symbolen worden in deze handleiding gebruikt



Aanwijzing: Kenmerkt een belangrijke of nuttige informatie



Voorwaarde



Resultaat dat volgt uit een handeling



Opsomming zonder vaste volgorde

1., 2.

Aanwijzing met vaste volgorde

2 Veiligheid

2.1 Doelgericht gebruik

De Access Point HAP 21001 is bestanddeel van het Alpha IP systeem en dient voor

- de installatie in residentiële omgevingen,
- als centrale eenheid voor verbinding van het systeem met smartphones via de Alpha IP Cloud,
- de draadloze communicatie in het Alpha IP netwerk.
- de configuratie en bediening van het Alpha IP systeem en de bijhorende componenten,
- de afstandsbediende ingreep op verbonden componenten

Elk ander gebruik, wijzigingen en ombouwen zijn uitdrukkelijk verboden. Een niet doelgericht gebruik leidt tot gevaren, waarvoor de fabrikant geen aansprakelijkheid aanvaardt en tot uitsluiting van garantie en aansprakelijkheid.

2.2 Veiligheidsinstructies

Ter vermindering van ongevallen met persoonlijk letsel en materiële schade dienen alle veiligheidsinstructies in deze handleiding nageleefd te worden. Voor persoonlijk letsel en materiële schade die door niet correcte service of niet naleven van de gevarenaanwijzingen veroorzaakt worden, wordt geen aansprakelijkheid aanvaard. In zulke gevallen vervalt elke garantieclaim! Voor gevolgschade wordt geen aansprakelijkheid aanvaard!

- Voor de stroomvoorziening van het toestel, uitsluitend het meegeleverde stroomnetonderdeel (5 V DC/550 mA) gebruiken.
- Het toestel enkel in technisch rimpelloze toestand gebruiken.
- Het toestel uitsluitend aan een gemakkelijk toegankelijk stopcontact aansluiten.
- Bij gevaar het toestel uit het stopcontact trekken.
- De vermogensgrenzen van het toestel en haar omgevingsvoorwaarden aanhouden.
- De kabels van de aangesloten gebruiker zodanig plaatsen, dat deze niet tot gevaarlijke situaties voor mensen en huisdieren (bv struikelgevaar) leiden.
- Met het toestel uitsluitend in droge en stofvrije omgeving
- Het toestel niet blootstellen aan invloeden van vochtigheid, trillingen, voortdurende zonne- of andere warmtestraling, koude of mechanische belastingen.

- Zich ervan verzekeren dat kinderen niet met het product of de verpakking spelen. Eventueel toezicht houden op kinderen.

3 Functie

De Access Point (HAP 21001) is de centrale systeemeenheid van het Alpha IP systeem. De HAP 21001 biedt cloudgestuurd de wereldwijde ingreep per smartphone App en waarborgt de software-actualiteit via automatische systeemupdates.

De configuratie en bediening van de HAP 21001 resp. verbonden Alpha IP componenten gebeurt comfortabel en individueel via de Alpha IP App per smartphone. Afhankelijk van de gebruikte systeemcomponenten wordt de mogelijke functieomvang gedefinieerd.

De communicatie gebeurt via de Alpha IP Cloud met het Home-matic IP (HmIP) zendprotocol. De zendoverdracht wordt op een niet exclusieve overdrachtsweg gerealiseerd, waardoor storingen niet kunnen worden uitgesloten. Storingsinvloeden kunnen bv. uitgelokt worden door schakelingen, elektromotoren of defecte elektrische toestellen.



De reikwijdte in gebouwen kan sterk afwijken van deze buiten (openlucht).

3.1 Alpha IP App

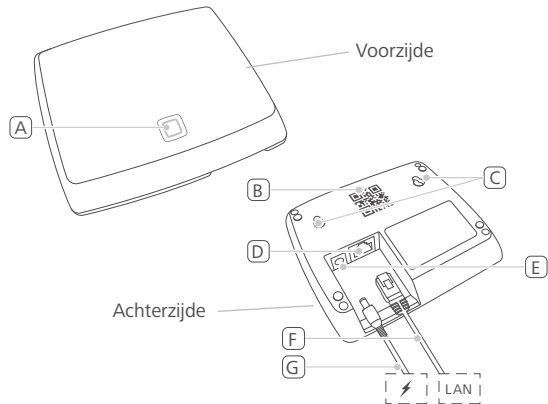
Via de Alpha IP App wordt het totale Alpha IP systeem ingericht en gestuurd. Met de Alpha IP App worden verbonden componenten aan de ruimten aangesloten. De ingerichte ruimten, componenten en alle informatie worden overzichtelijk aangegeven.

3.2 Download van de Alpha IP App

De Alpha IP App staat zowel voor Android vanaf versie 4.4 als ook voor iOS vanaf versie 7 kosteloos voor downloaden ter beschikking. De Alpha IP App is in de Google Play Store (voor Android-smartphones) en in de App Store (voor iPhones) verkrijgbaar.

4 Overzicht toestel

4.1 Voor- en achterzijde



- (A) Systeemtoets en LED
- (B) QR-code en toestelnummer (SGTIN)
- (C) Schroefgaten
- (D) Netwerkaansluiting
- (E) Aansluiting stekernetdeel
- (F) Netwerkkabel (leveromvang)
- (G) Stekernetdeel (leveromvang)

4.2 Technische gegevens

| | |
|---------------------------------------|--|
| Korte benaming toestel | HAP 21001 |
| Voedingsspanning | |
| Netdeel primair (ingang) | 100 V-240 V/50 Hz |
| Netdeel secundair (uitgang) | 5 V DC |
| Vermogensopname van het stekernetdeel | 1,5 W max. |
| Stroomopname | 500 mA max. |
| Vermogensopname in rustbedrijf | 1,1 W |
| Beschermingsklasse | IP 20 |
| Omgevingstemperatuur | 5 tot 35 °C |
| Afmetingen (B x H x D) | 118 x 104 x 26 mm |
| Gewicht | 153 g |
| Zendfrequentie | 868,3 MHz/869,525 MHz |
| Ontvangercategorie | SRD category 2 |
| Type Zendreikwijdte | 400 m (in openlucht) |
| Duty Cycle | < 1 % per u / < 10 % per u |
| Netwerk | 10/100 MBit/s, Auto-MDIX |
| Richtlijnen | 2014/53/EU Zendinstallaties 2014/30/EU EMV 2011/65/EU RoHs |

5 Inbedrijfname

In dit hoofdstuk is de inbedrijfname van het Alpha IP systeem stap voor stap beschreven. Na inbedrijfname van het Access Points kunnen andere Alpha IP toestellen toegevoegd en in het Alpha IP systeem geïntegreerd worden.

- (i) De Alpha IP App is voor iOS en Android beschikbaar en staat in de respectievelijke App-Store klaar voor kosteloze download.
- (ii) Voor de inbedrijfname en de werking is een bestaande Internetverbinding noodzakelijk.

5.1 Toestel inrichten

1. Alpha IP App downloaden en op de smartphone installeren.
2. De Alpha IP App op de smartphone openen. Een assistent in de App leidt u doorheen de installatie.
3. Het Access Point via de meegeleverde netwerkkabel met de router (zie pagina 38 Nr. D) verbinden.
4. De spanningsvoeding via het meegeleverde stekkernetdeel opmaken (zie pagina 38 Nr. E).
5. De QR-code (zie pagina 38 Nr. B) op de achterzijde van het Access Points scannen.



Alternatief het toestelnummer (SGTIN) van het Access Point manueel in de App invoeren.

6. Zodra de LED in de systeemtoets (zie pagina 38 Nr. A) continue blauw oplicht, deze in de App bevestigen.



Bij een ander knippergedrag de aanwijzingen in de App volgen of de foutbeschrijving in hoofdstuk 7 volgen.

- ✓ Het Access Point wordt aan de server geregistreerd, dit kan een paar minuten in beslag nemen.
7. Na succesvolle registratie ter bevestiging de systeemtoets (zie pagina 38 Nr. A) indrukken.
 - ✓ Het eigen maken-proces wordt uitgevoerd.
 - ✓ Het Alpha IP Access Point is bedrijfsklaar.

6 Montage



Het ALPHA IP Access Point dient op een minimum afstand van 50 cm tot uw WLAN router geplaatst worden.

Het Alpha IP Access Point wordt op een tafel geplaatst of de montage gebeurt op de wand.

1. Voor de montage op de wand twee 5 mm boringen op een afstand van 7,5 cm maken.
2. De meegeleverde pluggen in de boorgaten steken.
3. De meegeleverde schroeven zo ver indraaien, dat ze 4 mm uit de wand uitsteken.
4. Het Alpha IP Access Point in de schroeven inhangen.

7 Aanduidingn

7.1 Statusaanduidingn

| Aanduiding | Betekenis | Betekenis |
|---|--|--|
| Continue oranje oplichten | Startproces | Het proces afwachten. Letten op het knippergedrag. |
| Snel blauw knipperen | Verbindingsopbouw naar de server | Wachten tot het proces afgesloten is. |
| Continue blauw oplichten | Standaardbedrijf, verbinding naar de server voorhanden | Met de bediening kan verder gegaan worden. |
| Langdurig groen oplichten | Proces bevestigd | Bevestiging van de voorgenomen instelling. |
| Afwisselend langdurig en kortstondig oranje knipperen | Update wordt uitgevoerd | Wachten tot het proces afgesloten is. |

7.2 Foutaanduidingen

| Aanduiding | Betekenis | Oplossing |
|--------------------------|---|--|
| Snel geel knipperen | Geen verbinding met het netwerk resp. de router | Het Accesspoint met het netwerk/de router verbinden. |
| Continue geel oplichten | Geen Internetverbinding | De Internetverbindingen Firewall-instellingen controleren. |
| Snel, rood knipperen | Updatefout | De server- en Internetverbinding controleren. Het Access Point door kortstondig afsluiten van de netspanning opnieuw starten. |
| Snel, oranje knipperen | Eerste stap voor het terugzetten in de werkinstellingen | De systeemtoets opnieuw gedurende 4 seconden indrukken, tot de LED groen oplicht. |
| Langdurig rood oplichten | Terugzetten mislukt | Het proces opnieuw uitvoeren. |

8 Reinigen

Het toestel met een zacht, zuiver, droog en pluisvrij doek reinigen. Voor de verwijdering van sterkere vervuilingen kan het doek lichtjes met lauwwarm water bevochtigd worden. Voor de reiniging een oplosmiddelvrij reinigingsmiddel gebruiken.

9 Werkinstellingen opmaken

Door opmaken van de werkinstellingen gaan alle voorgenomen instellingen verloren. De werktoestand van de afzonderlijke Alpha IP componenten dient eveneens opnieuw opgemaakt worden.

1. Het Access Point van de stroomvoeding scheiden. Hiervoor de stroomnetstekker uittrekken.
 2. De stroomnetstekker opnieuw insteken en gelijktijdig de systeemtoets gedurende 4 s indrukken, tot de LED snel oranje knippert.
 3. De systeemtoets loslaten.
 4. De systeemtoets nogmaals 4 seconden indrukken, tot de LED groen oplicht.
 5. De systeemtoets opnieuw loslaten.
- ✓ Het toestel voert een herstart uit.

De werkinstellingen zijn opnieuw opgemaakt.

10 Zendbedrijf

De zendoverdracht wordt op een niet exclusieve overdrachtsweg gerealiseerd, waardoor storingen niet uitgesloten kunnen worden. Andere storingsinvloeden kunnen opduiken door schakelprocessen, elektrische motoren of defecte elektrische toestellen. De reikwijdte in gebouwen kan sterk afwijken van deze in openlucht. Behalve zendvermogen en de ontvangsteigenschappen van de intvanger spelen milieu-invloeden zoals luchtvochtigheid naast structurele voorwaarden ter plaatse een belangrijke rol. De systeemcomponenten van Alpha IP zijn in overeenstemming met de fundamentele vereisten en de andere relevante voorschriften van de richtlijn 2014/53/EU zendinstallaties. De volledige conformiteitsverklaring kan u onder www.alphaip.de vinden.

10.1 Zendlimiet (Duty Cycle)

De Duty Cycle is een wettelijk geregele begrenzing van de zendtijd van toestellen in het 868 MHz bereik. De maximale zendtijd van een toestel bedraagt 1 % per uur (dus 36 seconden). De toestellen mogen bij het bereiken van de zendtijd niet meer zenden, tot deze tijdelijke begrenzing voorbij is. Dit kan in afzonderlijke gevallen resp. bij de inbedrijfname een systeem door zendintensieve eigen maken-processen voorkomen. Een overschrijding van de Duty Cycle kan zich door tijdelijk ontbrekende functie uiten. Na max. 1 uur is de functie van het toestel opnieuw opgemaakt.

11 Buitenbedrijfname

1. Het toestel in de werktoestand verplaatsen.
2. Alle bestaande kabels losmaken.
3. Het toestel demonteren en op reglemetaire wijze als afval verwerken.

12 Als afval verwerken



Toestel niet als huishoudelijk afval verwerken! Elektronische toestellen dienen in overeenstemming met de richtlijn over elektrische en elektronische oude apparaten via de plaatselijke verzamelplaatsen voor elektronische oude apparaten als afval verwerkt te worden

Dit handboek is auteursrechtelijk beschermd. Alle rechten voorbehouden. Het mag noch volledig noch gedeeltelijk gekopieerd, gereproduceerd, ingekort of onder eender welke andere vorm doorgegeven worden, zowel mechanisch als elektronisch, zonder voorafgaand akkoord van de fabrikant.

© 2016



Contenuto

| | | | | | |
|-----------|--|-----------|-----------|-----------------------------|-----------|
| 1 | Informazioni sulle presenti istruzioni | 45 | 11 | Messa fuori servizio | 52 |
| 1.1 | Validità, conservazione e consegna ad altri delle istruzioni | 45 | 12 | Smaltimento | 52 |
| 1.2 | Simboli | 45 | | | |
| 2 | Sicurezza | 45 | | | |
| 2.1 | Uso inteso | 45 | | | |
| 2.2 | Avvertenze sulla sicurezza | 46 | | | |
| 3 | Funzionamento | 47 | | | |
| 3.1 | App Alpha IP | 47 | | | |
| 3.2 | Download dell'app Alpha IP | 47 | | | |
| 4 | Panoramica dell'apparecchio | 48 | | | |
| 4.1 | Lato anteriore e posteriore | 48 | | | |
| 4.2 | Caratteristiche tecniche | 48 | | | |
| 5 | Messa in servizio | 49 | | | |
| 5.1 | Regolazione dell'apparecchio | 49 | | | |
| 6 | Montaggio | 50 | | | |
| 7 | Visualizzazione | 50 | | | |
| 7.1 | Visualizzazione dello stato | 50 | | | |
| 7.2 | Visualizzazione delle anomalie | 51 | | | |
| 8 | Pulizia 11 | | | | |
| 9 | Ripristinare le impostazioni di fabbrica | 51 | | | |
| 10 | Funzionamento via radio | 52 | | | |
| 10.1 | Limite di invio (Duty Cycle) | 52 | | | |

1 Informazioni sulle presenti istruzioni

1.1 Validità, conservazione e consegna ad altri delle istruzioni

Le presenti istruzioni si riferiscono all'Alpha IP Access Point HAP 21001. Le istruzioni contengono informazioni necessarie per la messa in servizio dell'apparecchio. Prima di utilizzare l'apparecchio è necessario aver letto in maniera accurata e completa le presenti istruzioni. Le istruzioni devono essere conservate e consegnate all'utilizzatore successivo.



Le presenti istruzioni nonché ulteriori informazioni di sistema relative all'apparecchio Alpha IP sono sempre disponibili nella versione di volta in volta aggiornata sul sito www.alphaip.de.

1.2 Simboli

Nel manuale d'istruzioni vengono utilizzati i seguenti simboli.



Informazione importante: segnala un'informazione importante o utile



Requisito



Risultato di un intervento



Elenco senza una sequenza fissa

1., 2.

Elenco con una sequenza fissa

2 Sicurezza

2.1 Uso inteso

L'Access Point HAP 21001 fa parte del sistema Alpha IP e serve

- per l'installazione in ambienti assimilabili a quelli domestici;
- come unità centrale, per il collegamento del sistema con uno smartphone tramite l'Alpha IP Cloud;
- per la comunicazione senza fili all'interno della rete Alpha IP;
- per la configurazione e l'utilizzo del sistema Alpha IP e dei relativi componenti;
- per l'accesso remoto ai componenti collegati.

Qualsiasi altro utilizzo, modifica o trasformazione è espressamente vietato. Un utilizzo non appropriato può provocare pericoli per i quali il costruttore non è responsabile, con una conseguente esclusione della garanzia e della responsabilità.

2.2 Avvertenze sulla sicurezza

Per evitare incidenti con danni a cose o persone, devono essere rispettate tutte le indicazioni di sicurezza riportate nelle presenti istruzioni. Il costruttore declina ogni responsabilità per danni a cose o persone causati da un uso non conforme o dalla mancata osservanza delle avvertenze sui pericoli. In tali casi vengono meno tutti i presupposti per il diritto alla garanzia. Si declina altresì ogni responsabilità per i danni conseguenti.

- Per l'alimentazione elettrica dell'apparecchio utilizzare esclusivamente l'alimentatore di rete fornito (5 V DC/550 mA).
- L'apparecchio deve essere utilizzato solo se in condizioni tecnicamente perfette.
- Per collegare l'apparecchio utilizzare solo prese di corrente facilmente raggiungibili.
- In caso di pericolo, estrarre l'apparecchio dalla presa di corrente.
- Rispettare i limiti di potenza e le condizioni ambientali dell'apparecchio.
- Sistemare il cavo delle utenze collegate in maniera tale che queste non diventino fonte di pericolo (ad es. inciampamento) per le persone o gli animali domestici.
- Utilizzare l'apparecchio solo se asciutto e privo di polvere.

- Non esporre l'apparecchio a umidità, vibrazioni, alla costante irradiazione solare o ad altre fonti di calore, al freddo o a sollecitazioni meccaniche.
- Assicurarsi che nessun bambino giochi con il prodotto o l'imballaggio. Ove necessario, sorvegliare i bambini.

3 Funzionamento

L'Access Point (HAP 21001) è l'unità di sistema centrale del sistema Alpha IP. L'HAP 21001, gestita attraverso il cloud, permette l'accesso da tutto il mondo tramite l'app per smartphone e assicura un software sempre aggiornato grazie agli update di sistema automatici.

La configurazione e l'utilizzo dell'HAP 21001 ovvero dei componenti Alpha IP collegati avvengono comodamente e individualmente da smartphone tramite l'app Alpha IP. Le funzioni disponibili cambiano a seconda dei componenti di sistema utilizzati.

La comunicazione avviene tramite il cloud Alpha IP con il protocollo di trasmissione Homematic IP (HmIP). La trasmissione via radio viene effettuata tramite una via di trasmissione non esclusiva; pertanto non è possibile escludere la presenza di disturbi. Interferenze possono essere causate, ad esempio, da processi di commutazione, motori elettrici o apparecchi elettronici difettosi. (Cfr. pagina 52, Indicazioni sul funzionamento via radio)



La portata all'interno degli edifici può variare notevolmente rispetto a quella in spazi esterni (ovvero all'aperto).

3.1 App Alpha IP

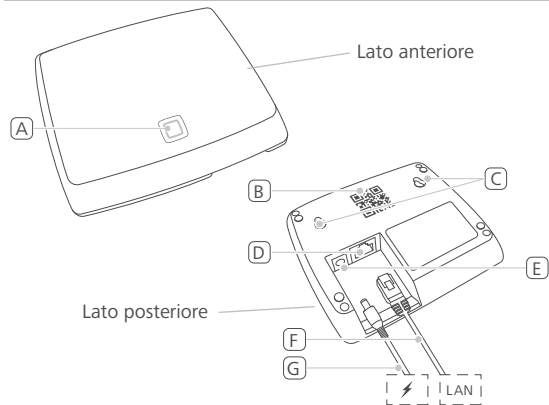
Tramite l'app Alpha IP è possibile regolare e comandare l'intero sistema Alpha IP. Con l'app Alpha IP i componenti collegati vengono assegnati ai singoli ambienti. Gli ambienti e i componenti impostati, così come tutte le altre informazioni, vengono visualizzati in maniera chiara.

3.2 Download dell'app Alpha IP

L'app Alpha IP può essere scaricata gratuitamente sia per Android a partire dalla versione 4.4, sia per iOS dalla versione 7. L'app Alpha IP è disponibile nel Google Play Store (per gli smartphone Android) e nell'App Store (per gli iPhone).

4 Panoramica dell'apparecchio

4.1 Lato anteriore e posteriore



- (A) Tasto di sistema e LED
- (B) Codice QR e numero apparecchio (SGTIN)
- (C) Fori per le viti
- (D) Collegamento alla rete
- (E) Collegamento adattatore di rete
- (F) Cavo di rete (volume della fornitura)
- (G) Adattatore di rete (volume della fornitura)

4.2 Caratteristiche tecniche

| | |
|---|--|
| Denominazione breve dell'apparecchio | HAP 21001 |
| Tensione di alimentazione Alimentatore di rete primario (ingresso) Alimentatore di rete secondario (uscita) | 100 V-240 V/50 Hz 5 V DC |
| Potenza assorbita dall'adattatore di rete | 1,5 W max. |
| Corrente assorbita | 500 mA max. |
| Potenza assorbita a riposo | 1,1 W |
| Tipo di protezione | IP 20 |
| Temperatura ambientale | Da 5 a 35 °C |
| Dimensioni (W x H x D) | 118 x 104 x 26 mm |
| Peso | 153 g |
| Frequenza radio | 868,3 MHz/869,525 MHz |
| Categoria ricevitore | SRD category 2 |
| Portata normale | 400 m (all'aperto) |
| Duty Cycle | < 1% per h / < 10% per h |
| Rete | 10/100 MBit/s, Auto-MDIX |
| Direttive | 2014/53/UE Impianti radio 2014/30/UE CEM 2011/65/UE RoHS |

5 Messa in servizio

In questo capitolo viene descritta in maniera dettagliata la messa in servizio del sistema Alpha IP. Una volta eseguita la messa in servizio dell'Access Point, è possibile integrare ulteriori apparecchi Alpha IP nel sistema Alpha IP.

- (i) L'app Alpha IP è disponibile per iOS e Android e può essere scaricata gratuitamente dai rispettivi app store.
- (ii) Per la messa in servizio e per l'utilizzo è necessaria una connessione a Internet.

5.1 Regolazione dell'apparecchio

1. Scaricare l'app Alpha IP e installarla sullo smartphone.
2. Aprire l'app Alpha IP sullo smartphone. Una procedura guidata nell'app assiste l'utente durante l'intera installazione.
3. Collegare l'Access Point con il router tramite il cavo di rete fornito (cfr. pagina 48 lettera D).
4. Attivare l'alimentazione di tensione tramite l'adattatore di rete fornito (cfr. pagina 48 lettera E).
5. Scansionare il codice QR (cfr. pagina 48 lettera B) sul lato posteriore dell'Access Point.



In alternativa, inserire manualmente nell'app il numero apparecchio (SGTIN) dell'Access Point.

6. Quando il LED sul tasto di sistema (cfr. pagina 48 lettera) si accende con luce continua blu, confermarlo nell'app.



In caso di modalità di accensione/lampeggiamento differenti, seguire le istruzioni sull'app o consultare la descrizione degli errori nel capitolo 7.

- ✓ L'Access Point viene registrato sul server; questa operazione può richiedere alcuni minuti.
7. Una volta completata con successo la registrazione, confermare premendo il tasto di sistema (cfr. pagina 48 lettera A).
- ✓ Viene eseguita la procedura di apprendimento.
 - ✓ L'Alpha IP Access Point è pronto per l'uso.

6 Montaggio



L'ALPHA IP Access Point deve essere disposto a una distanza minima di 50 cm dal router WLAN.

L'Alpha IP Access Point viene disposto su un tavolo oppure può essere montato a parete.

1. Per il montaggio a parete, praticare due fori da 5 mm a una distanza di 7,5 cm l'uno dall'altro.
2. Inserire i tasselli forniti nei fori.
3. Inserire le viti fornite e avvitare fino a che sporgano dalla parete di 4 mm.
4. Agganciare l'Alpha IP Access Point sulle viti.

7 Visualizzazioni

7.1 Indicazioni di stato

| Simbolo visualizzato | Significato | Significato |
|---|--|--|
| Accensione in arancione fisso | Processo di avvio | Attendere il processo. Osservare le modalità di accensione/lampeggiamento. |
| Lampeggiamento veloce in blu | Processo di connessione con il server | Attendere il completamento del processo. |
| Accensione in blu fisso | Funzionamento normale, collegamento con il server effettuato | È possibile continuare con l'utilizzo. |
| Accensione lunga in verde | Procedura confermata | Conferma dell'avvenuta impostazione. |
| Lampeggiamento lungo e breve alternato in arancione | Aggiornamento in corso | Attendere il completamento del processo. |

7.2 Indicazioni di errore

| Simbolo visualizzato | Significato | Soluzione |
|------------------------------------|--|--|
| Lampeggiamento veloce in giallo | Nessuna connessione con la rete o il router | Collegare l'Access Point con la rete/router. |
| Accensione in giallo fisso | Nessun collegamento a Internet | Verificare le impostazioni di Internet e del firewall. |
| Lampeggiamento veloce in rosso | Errore durante l'aggiornamento | Verificare il collegamento con il server e con Internet. Riavviare l'Access Point isolandolo brevemente dalla tensione di rete. |
| Lampeggiamento veloce in arancione | Passaggio preliminare per il ripristino delle impostazioni di fabbrica | Premere il tasto di sistema per 4 secondi, fino a che il LED si accende in verde. |
| Accensione lunga in rosso | Ripristino fallito | Effettuare nuovamente la procedura. |

8 Pulizia

Pulire l'apparecchio con un panno morbido, pulito, asciutto e non sfilacciato. Per la rimozione di sporco ostinato, è possibile bagnare leggermente il panno con acqua tiepida. Per la pulizia utilizzare un detergente privo di solventi.

9 Ripristinare le impostazioni di fabbrica

Ripristinando le impostazioni di fabbrica, tutte le regolazioni eseguite vanno perse. Il ripristino delle impostazioni di fabbrica deve essere eseguito anche sui singoli componenti Alpha IP.

1. Isolare l'Access Point dall'alimentazione elettrica. A tal fine estrarre la spina generale.
 2. Reinscrivere la spina generale e contemporaneamente premere il tasto di sistema per 4 secondi finché il LED lampeggia velocemente in arancione.
 3. Rilasciare il tasto di sistema.
 4. Premere nuovamente il tasto di sistema per 4 secondi, fino a che il LED si accende in verde.
 5. Rilasciare nuovamente il tasto di sistema.
- ✓ L'apparecchio si riavvia.

Le impostazioni di fabbrica sono state ripristinate.

10 Funzionamento via radio

La trasmissione via radio viene effettuata tramite una via di trasmissione non esclusiva; pertanto non è possibile escludere la presenza di disturbi. Le interferenze possono essere causate, ad esempio, da processi di commutazione, motori elettrici o apparecchi elettronici difettosi. La portata all'interno degli edifici può variare notevolmente rispetto a quella in spazi esterni. Oltre alla potenza di trasmissione e alle proprietà di ricezione dell'apparecchio ricevente, sono importanti anche i fattori ambientali quali l'umidità dell'aria e le particolarità costruttive del luogo di utilizzo. I componenti di sistema dell'Alpha IP sono realizzati in conformità con i requisiti di base e le altre disposizioni rilevanti della direttiva 2014/53/UE Apparecchiature radio. La dichiarazione di conformità completa è disponibile all'indirizzo www.alphaip.de.

10.1 Limite di trasmissione (Duty Cycle)

Il Duty Cycle è una limitazione stabilita dalla legge per quanto riguarda il tempo di trasmissione degli apparecchi nel campo degli 868 MHz. Il tempo di trasmissione massimo di un apparecchio ammonta all'1% l'ora (vale a dire 36 secondi). Una volta raggiunto il tempo di trasmissione, gli apparecchi non possono più effettuare trasmissioni per tutto il tempo della limitazione. Ciò può avvenire in casi sporadici qualora il processo di apprendimento durante la messa in servizio del sistema richieda risorse di trasmissione particolarmente elevate. Un superamento del Duty Cycle

può essere dovuto a un funzionamento temporaneamente difettoso. Dopo al massimo un'ora, il funzionamento dell'apparecchio viene ripristinato.

11 Messa fuori servizio

1. Portare l'apparecchio alle impostazioni di fabbrica.
2. Staccare tutti i cavi presenti.
3. Smontare l'apparecchio e smaltirlo secondo le disposizioni locali.

12 Smaltimento



Non smaltire l'apparecchio con i rifiuti domestici! Gli apparecchi elettronici devono essere smaltiti in conformità con la Direttiva sui rifiuti di apparecchiature elettriche ed elettroniche tramite gli appositi punti di raccolta locali.

Il presente manuale è protetto dalla legge sul diritto d'autore. Tutti i diritti riservati. Esso non può essere fotocopiato, riprodotto, accorciato o trasmesso in qualsiasi modo, nemmeno in parte, né meccanicamente né elettronicamente, senza il preventivo consenso del produttore. © 2016



Contenido

| | | | | |
|-----------|--|-----------|-----------------------|--|
| 1 | Acerca de este manual | 55 | 12 Eliminación | |
| 1.1 | Validez, conservación y transferencia del manual | 55 | | |
| 1.2 | Símbolos | 55 | | |
| 2 | Seguridad | 55 | | |
| 2.1 | Uso conforme a lo previsto | 55 | | |
| 2.2 | Indicaciones de seguridad | 56 | | |
| 3 | Función | 57 | | |
| 3.1 | Aplicación Alpha IP | 57 | | |
| 3.2 | Descarga de la aplicación Alpha IP | 57 | | |
| 4 | Vista general del dispositivo | 58 | | |
| 4.1 | Parte anterior y posterior | 58 | | |
| 4.2 | Datos técnicos | 58 | | |
| 5 | Puesta en marcha | 59 | | |
| 5.1 | Configuración del dispositivo | 59 | | |
| 6 | Montaje | 60 | | |
| 7 | Indicaciones | 60 | | |
| 7.1 | Indicaciones de estado | 60 | | |
| 7.2 | Indicaciones de error | 61 | | |
| 8 | Limpieza | 61 | | |
| 9 | Restablecer los ajustes de fábrica | 61 | | |
| 10 | Funcionamiento inalámbrico | 62 | | |
| 10.1 | Límite de transmisión (Duty Cycle) | 62 | | |
| 11 | Puesta fuera de servicio | 62 | | |

1 Acerca de este manual

1.1 Vigencia, conservación y transferencia del manual

Este manual es válido para el Access Point HAP 21001 de Alpha IP. El manual contiene información necesaria para la puesta en marcha del dispositivo. Lea este manual completamente y con detenimiento antes de trabajar con el dispositivo. Conserve el manual y entréguelo al siguiente usuario.



Este manual, así como la información adicional del sistema Alpha IP están siempre disponibles en su versión actualizada en www.alphaip.de.

1.2 Símbolos

En este manual se utilizan los siguientes símbolos:



Nota: Hace referencia a una información importante o útil



Requisitos



Resultado que se obtiene de una acción



Lista no ordenada

1., 2.

Instrucciones ordenadas

2 Seguridad

2.1 Uso conforme a lo previsto

El Access Point HAP 21001 forma parte del sistema Alpha IP y se utiliza para

- la instalación en entornos de uso residencial,
- como unidad central para la conexión del sistema con smartphones a través de Alpha IP Cloud,
- la comunicación inalámbrica en la red de Alpha IP,
- la configuración y el manejo del sistema Alpha IP y sus componentes,
- el acceso remoto a los componentes conectados.

Cualquier otra utilización, alteraciones o modificaciones están expresamente prohibidas. El uso no conforme a lo previsto provoca peligros de los que el fabricante no se hace responsable y causa la anulación de la garantía, así como la exoneración de la responsabilidad.

2.2 Indicaciones de seguridad

Es necesario observar todas las indicaciones de seguridad de este manual con el fin de evitar accidentes con daños personales o materiales. No se asumirá ninguna responsabilidad sobre daños personales o materiales debidos a un uso indebido o a la no observancia de las indicaciones de peligro. ¡En tales casos se anula cualquier derecho a garantía! ¡No se asumirá ninguna responsabilidad sobre daños derivados!

- Utilizar exclusivamente la fuente de alimentación suministrada (5 V DC/550 mA) para la alimentación de corriente del dispositivo.
- Usar el dispositivo exclusivamente en perfecto estado técnico.
- Conectar el dispositivo únicamente a una toma de corriente de fácil acceso.
- En caso de peligro, extraer el dispositivo de la toma de corriente.
- Respetar los límites de rendimiento del dispositivo y las condiciones ambientales.
- Colocar los cables de los consumidores conectados de manera que no supongan ningún riesgo para las personas y animales domésticos (p. ej., tropiezos).
- Utilizar el dispositivo únicamente en ambientes secos y libres de polvo.

- No exponer el dispositivo a la influencia de la humedad, vibraciones, constante luz solar u otras fuentes de calor, frío o estrés mecánico.
- Debe asegurarse de que los niños no jueguen con el producto o el embalaje. En caso necesario, supervisar a los niños.

3 Función

El Access Point (HAP 21001) es la unidad central del sistema Alpha IP. HAP 21001 permite el acceso global a la nube a través de la aplicación del smartphone y garantiza la actualidad del software por medio de actualizaciones automáticas del sistema.

La configuración y manejo de HAP 21001 o de los componentes conectados a Alpha IP se realiza de manera cómoda e individual a través de la aplicación Alpha IP del smartphone. El volumen de funciones se define en función de los componentes del sistema utilizados.

La comunicación tiene lugar a través de Alpha IP Cloud con el protocolo inalámbrico Homematic IP (HmIP). La transmisión por radio se realiza por una vía de transmisión no exclusiva, por lo que no es posible descartar interferencias. Las interferencias pueden ser debidas, p. ej., a operaciones de conmutación, motores eléctricos o aparatos eléctricos defectuosos. (Véase la pág. 62, información sobre el funcionamiento inalámbrico)



El alcance en el interior del edificio puede diferir en gran medida del alcance en el exterior (campo abierto).

3.1 Aplicación Alpha IP

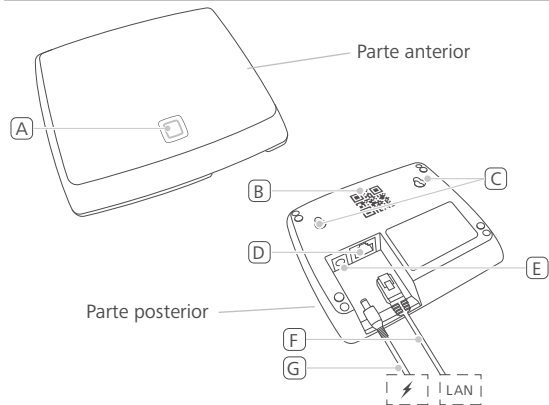
El sistema Alpha IP se configura y controla por completo a través de la aplicación Alpha IP. Por medio de la aplicación Alpha IP los componentes conectados son asignados a las estancias. La aplicación muestra de manera clara las estancias configuradas, los componentes y toda la información necesaria.

3.2 Descarga de la aplicación Alpha IP

La aplicación Alpha IP está disponible de forma gratuita para su descarga tanto para Android a partir de la versión 4.4 como para iOS a partir de la versión 7. La aplicación Alpha IP está disponible en Google Play Store (para smartphones Android) y en App Store (para iPhones).

4 Vista general del dispositivo

4.1 Parte anterior y posterior



- (A) Tecla del sistema y LED
- (B) Código QR y número de serie del dispositivo (SGTIN)
- (C) Orificios para tornillos
- (D) Conexión a la red
- (E) Conexión al alimentador de corriente
- (F) Cable de red (volumen de suministro)
- (G) Alimentador de corriente (volumen de suministro)

4.2 Datos técnicos

| | |
|---|---|
| Nombre del dispositivo | HAP 21001 |
| Tensión de alimentación | |
| Fuente de alimentación primaria (entrada) | 100 V-240 V/50 Hz |
| Fuente de alimentación secundaria (salida) | 5 V AC |
| Consumo energético del alimentador de corriente | Máx. 1,5 W |
| Consumo de corriente | 500 mA máx. |
| Consumo energético en modo de reposo | 1,1 W |
| Tipo de protección | IP 20 |
| Temperatura ambiente | 5 hasta 35 °C |
| Dimensiones (An x Al x Pr) | 118 x 104 x 26 mm |
| Peso | 153 g |
| Frecuencia de radio | 868,3 MHz / 869,525 MHz |
| Categoría del receptor | SRD category 2 |
| Tipo de alcance de radio | 400 m (a campo abierto) |
| Duty Cycle | < 1 % por h / < 10 % por h |
| Red | 10/100 Mbit/s, Auto-MDIX |
| Directivas | 2014/53/EU Equipos radioeléctricos 2014/30/EU EMV 2011/65/EU RoHs |

5 Puesta en marcha

En este capítulo se describe paso a paso la puesta en marcha del sistema Alpha IP. Después de la puesta en marcha del Access Point es posible añadir dispositivos Alpha IP adicionales e integrar el sistema Alpha IP.

- (i) La aplicación Alpha IP está disponible para su descarga gratuita tanto para iOS como para Android en la App Store correspondiente.
- (ii) Para la puesta en marcha y el manejo es necesaria una conexión a Internet.

5.1 Configuración del dispositivo

1. Descargar la aplicación Alpha IP e instalarla en el smartphone.
2. Iniciar la aplicación Alpha IP en el smartphone. El asistente de la aplicación sirve de guía a través de la instalación.
3. Conectar el Access Point por medio del cable de red suministrado con el router (véase la pág. 58, letra D).
4. Conectar la tensión de alimentación por medio del alimentador de corriente suministrado (véase la pág. 58, letra E).
5. Escanear el código QR (véase la pág. 58, letra B) de la parte posterior del Access Point.



Alternativamente, introducir manualmente el número de serie (SGTIN) del Access Point en la aplicación.

6. Una vez que el LED de la tecla del sistema (véase la pág. 58, letra A) se ilumine de forma permanente en azul, confirmar esto en la aplicación.



Si se diera un comportamiento de parpadeo distinto, seguir las instrucciones de la aplicación o consultar la descripción del error en el capítulo 7.

- ✓ El Access Point se registra en el servidor, este proceso puede tardar algunos minutos.
7. Después de registrarse con éxito, confirmar pulsando la tecla del sistema (véase la pág. 58, letra A).
- ✓ Se efectúa el proceso de programación.
 - ✓ El Alpha IP Access Point está listo para funcionar.

6 Montaje



El ALPHA IP Access Point debe estar situado a una distancia mínima de 50 cm al router inalámbrico.

El Alpha IP Access Point se coloca sobre una mesa o se efectúa el montaje a la pared.

1. Para el montaje a la pared se deben taladrar dos orificios de 5 mm a una distancia de 7,5 cm.
2. Introducir los tacos suministrados en los orificios.
3. Introducir los tornillos suministrados hasta que sobresalgan 4 mm de la pared.
4. Colgar el Alpha IP Access Point de los tornillos.

7 Indicaciones

7.1 Indicaciones de estado

| Indicación | Significado | Significado |
|---|---|---|
| Iluminación naranja permanente | Proceso de inicio | Esperar el proceso. Observar el comportamiento de parpadeo. |
| Rápido parpadeo en azul | Establecimiento de la conexión con el servidor | Esperar a que finalice el proceso. |
| Iluminación azul permanente | Funcionamiento normal, conexión establecida con el servidor | Se puede continuar con el manejo. |
| Iluminación verde larga | Proceso confirmado | Confirmación de la configuración efectuada. |
| Alternancia de parpadeo naranja corto y largo | Realizando actualización | Esperar a que finalice el proceso. |

7.2 Indicaciones de error

| Indicación | Significado | Solución |
|---------------------------------|---|---|
| Rápido parpadeo en amarillo | Sin conexión con la red o con el router | Conectar el Access Point con la red/router. |
| Iluminación amarilla permanente | Sin conexión a Internet | Comprobar la configuración de la conexión a Internet y del cortafuegos. |
| Rápido parpadeo en rojo | Error de actualización | Comprobar la conexión con el servidor e Internet. Reiniciar el Access Point desconectando brevemente la tensión de alimentación. |
| Rápido parpadeo en naranja | Fase preliminar para restablecer los ajustes de fábrica | Pulsar de nuevo la tecla del sistema durante 4 segundos hasta que el LED se ilumine en verde. |
| Larga iluminación roja | El restablecimiento ha fallado | Realizar el proceso de nuevo. |

8 Limpieza

Limpiar el dispositivo con un paño suave, limpio, seco y sin pelusas. Para eliminar la suciedad más resistente, se puede utilizar un paño ligeramente humedecido con agua tibia. Utilizar un detergente libre de disolventes.

9 Restablecer los ajustes de fábrica

Al restablecer los ajustes de fábrica se perderán todos los ajustes efectuados. También es necesario restablecer el estado de fábrica de los componentes individuales de Alpha IP.

1. Desconectar el Access Point de la alimentación de corriente. Para ello, desconectar el enchufe de alimentación.
 2. Volver a conectar el enchufe de alimentación y pulsar simultáneamente la tecla del sistema durante 4 s hasta que el LED parpadee rápidamente en naranja.
 3. Soltar la tecla del sistema.
 4. Pulsar la tecla del sistema durante otros 4 segundos hasta que el LED se ilumine en verde.
 5. Volver a soltar la tecla del sistema.
- ✓ El dispositivo se reinicia.
Se han restablecido los ajustes de fábrica.

10 Funcionamiento inalámbrico

La transmisión por radio se realiza por una vía de transmisión no exclusiva, por lo que no es posible descartar interferencias. Otras interferencias pueden ser debidas a operaciones de conmutación, motores eléctricos o aparatos eléctricos defectuosos. El alcance en el interior de los edificios puede diferir en gran medida del alcance a campo abierto. Además de la potencia de transmisión y de las propiedades de recepción del receptor, las influencias ambientales como la humedad del aire y las circunstancias arquitectónicas del lugar también juegan un papel importante. Los componentes del sistema Alpha IP están en conformidad con los requisitos esenciales y otras disposiciones relevantes de la Directiva 2014/53/UE de instalaciones de radiocomunicación. La declaración de conformidad completa se puede consultar en www.alphaip.de.

10.1 Límite de transmisión (Duty Cycle)

Duty Cycle es una limitación legal del tiempo de transmisión de dispositivos en la banda de 868 MHz. El tiempo máximo de transmisión de un dispositivo es de un 1 % por hora (es decir, 36 segundos). Una vez alcanzado este tiempo de transmisión, los dispositivos no pueden continuar transmitiendo hasta que haya transcurrido la limitación temporal. Esto puede suceder en casos puntuales o durante la puesta en marcha de un sistema debido a procesos de programación que requieran un uso intensivo de radiocomunicación. La superación de la limitación Duty Cycle pue-

de manifestarse por medio de interrupciones de funcionamiento temporales. El funcionamiento del dispositivo se habrá restablecido después de como máximo 1 hora.

11 Puesta fuera de servicio

1. Restablecer el dispositivo al estado de fábrica.
2. Desconectar todos los cables existentes.
3. Desmontar el dispositivo y eliminarlo de la forma apropiada.

12 Eliminación



¡No eliminar el dispositivo con los residuos domésticos! Los dispositivos electrónicos deben eliminarse de conformidad con la directiva sobre aparatos eléctricos y electrónicos a través de los centros de recogida locales de residuos de aparatos electrónicos.

Este manual está protegido por derechos de autor. Todos los derechos reservados. Está prohibida su copia, reproducción, resumen o cualquier forma de transmisión, en su totalidad o en parte, ya sea en forma mecánica o electrónica, sin autorización previa por parte del fabricante. © 2016



132140.1628